

metalican fars

Tel: 07138331212

Mob: 09362082933

Mail: metalican_fars@yahoo.com



metalicanfars.com



چک ولو هیدرولیکی سان مدل RVCA LWN





گروه صنعتی متالیکان فارس

توضیحات:

چک ولو هیدرولیکی سان مدل RVCA LWN

کارتریج های پیلوتی پیستون متعادل و قابل تهویه معمولاً دریچه های تنظیم فشار بسته هستند. هنگامی که فشار در ورودی (درگاه 1) به تنظیم شیر می رسد، شیر شروع به باز شدن به مخزن (درگاه 2) می کند و جریان را برای تنظیم فشار کاهش می دهد. آنها یک پورت شیر (درگاه 3) را ارائه می دهند که بین پیستون اصلی و مرحله پیلوت متصل می شود تا کنترل از راه دور توسط سایر شیرهای پیلوت یا دو طرفه را فراهم کند. این شیرهای کنترل فشار دقیق هستند، در مقابل دبی افزایش فشار کم دارند، صاف و بی صدا هستند و نسبتاً سریع هستند.

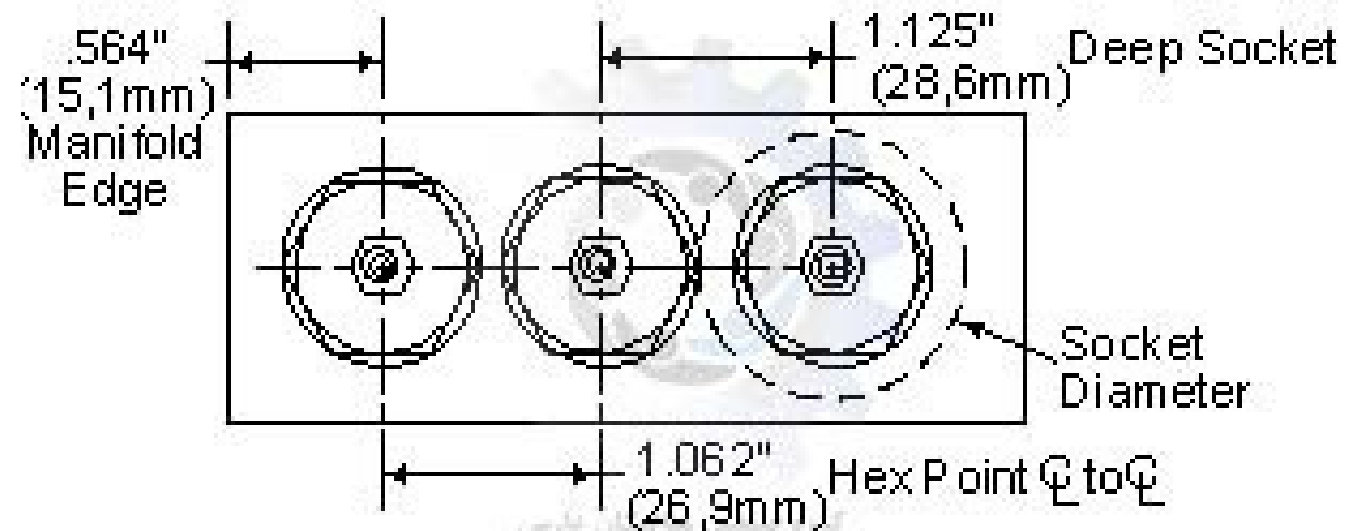
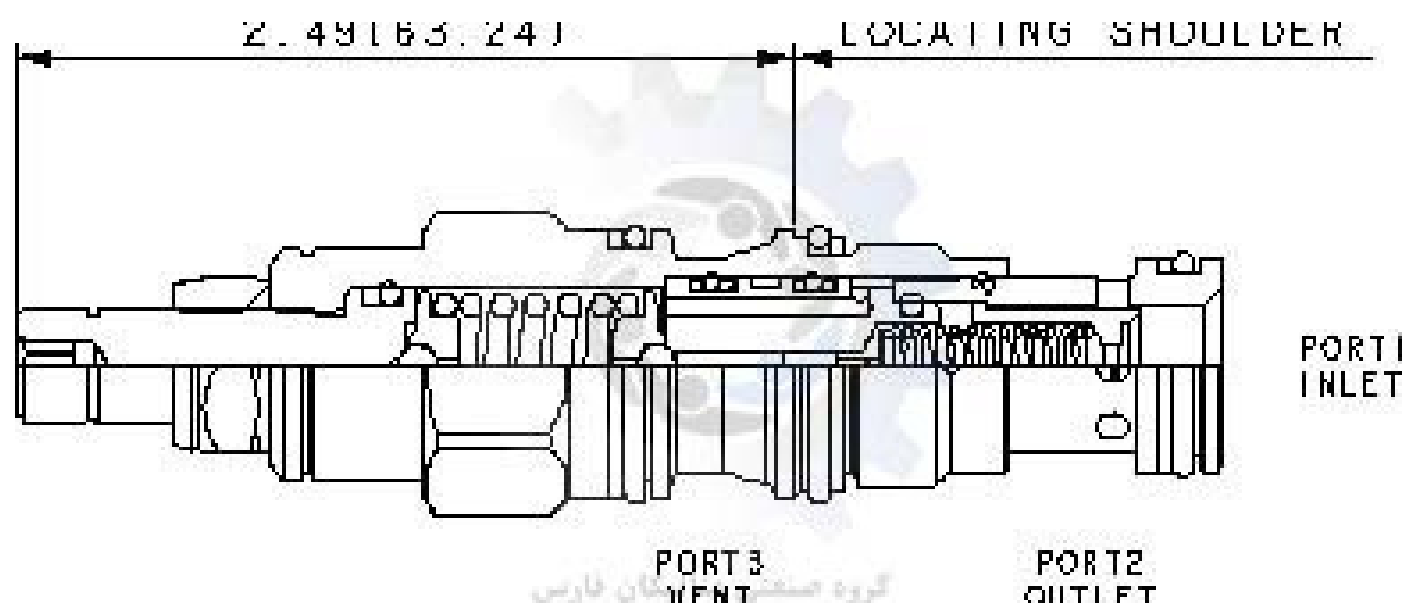
یک تکیه گاه پیلوت از راه دور در پورت 3 شیر را در زیر تنظیم خود کنترل می کند.

حداکثر فشار را در پورت 2 می پذیرد. مناسب برای استفاده در مدارهای امداد پورت متقاطع. اگر در مدارهای تخلیه کننده پورت متقاطع استفاده می شود، نشت قرقره را در نظر بگیرید.

توضیحات:

- کارتریج های پیکربندی شده sun hydraulic با سیل کیت EPDM برای ادهانه مرحله اصلی توسط یک صفحه استیل ضد زنگ 150 میکرون محافظت می شود. به دلیل نشت قرقره برای استفاده در برنامه های نگهداری بار مناسب نیست. فشار برگشتی روی درگاه مخزن (درگاه 2) مستقیماً به تنظیم سوپاپ در نسبت 1:1 اضافه می کند. کارتریج های ولو سان پیکربندی شده با کیت EPDM برای استفاده در سیستم هایی با سیالات استر فسفات هستند. قرار گرفتن در معرض سیالات نفتی، گریس ها و روان کننده ها به آب بندی ها آسیب می رساند. دارای ساختار سبک شناور Sun برای به حداقل رساندن احتمال اتصال قطعات داخلی به دلیل گشتاور نصب بیش از حد و/یا تغییرات ماشینکاری حفره/کارتریج.





مشخصات تکنیکی شیر کارتريج sun hydraulic مدل RVCA LWN

ابعاد حفره های طراحی و تولید شده بروی شیر هیدرولیک سان مدل

RVCA LWN براساس کد فنی حفره T-11A می باشد که برابر با

الف: میزان گشتاور نصب کارتريج (میزان کشش زمان نصب با آچار ترکمتر)

30 - 35 پوند بر فوت می باشد

ب: ابعاد شش گوش آچارخور ولو مدل RVCA LWN سایز 7/8 اینچ می

باشد

پ: دنده شیر کارتريج ولو سان مدل RVCA LWN سایز M20 می باشد

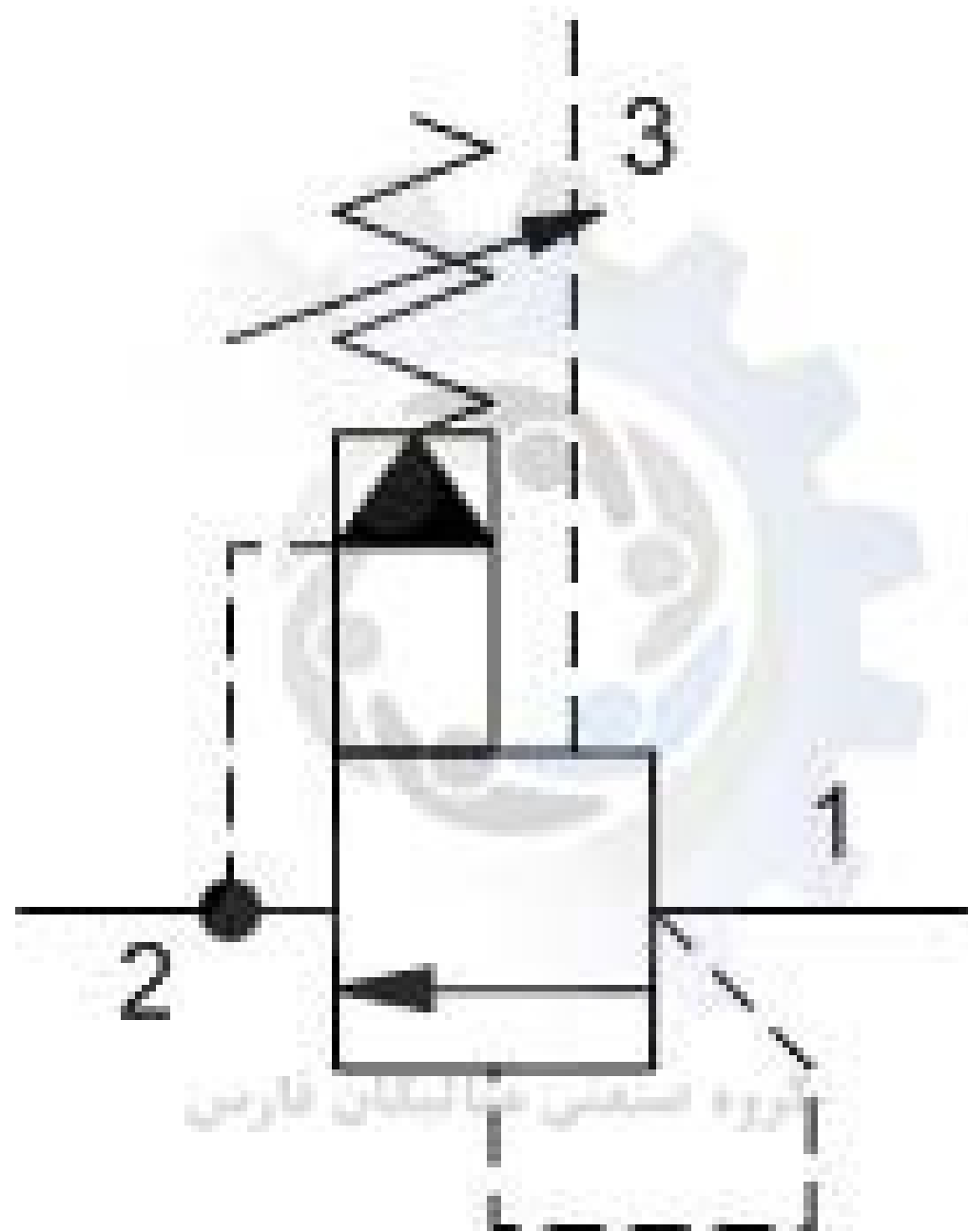
اطلاعات فنی نصب کارتريج بر اساس Sun بر اساس استاندارد Standard

S-171 معادل با سری یک این شرکت می باشد.

این شیر کارتريج مدل RVCA LWN ظرفیت 15 گرم در دقیقه می باشد

همچنین حداکثر فشار تنظیم 5000 psi برای این شیر کارتريجی

هیدرولیک می باشد.



مشخصات تکنیکی شیر کارتریج sun hydraulic مدل RVCA LWN تنظیمات فشار، تنظیم شده در کارخانه با 4 اینچ مکعب بر دقیقه ایجاد شده است.

حداکثر نشتی روغن سوپاپ شیر کارتریج ولو مدل در حالت نصب مجدد تا 2 قطره در دقیقه نرمال خواهد بود.

سایز آچارخور اصلی شش گوش این نوع شیر هیدرولیک 7/8 اینچ می باشد.

سایز پیچ تنظیم داخلی شش گوش این شیر برابر با سایز 5/32 اینچ می باشد.

سایز مهره شش گوش نصب شده بروی این شیر 9/16 اینچ می باشد.

گشتاور مهره بروی هد شیر برابر با 80 - 90 پوند بر اینچ می باشد.

وزن کلی شیر کارتریج سان مدل برابر با 0.35 پوند می باشد.



استاندارد ها:

سفارش گذاری برای سیل کیت ها با سه نوع متریال در دسترس با شرح زیر می باشد:
در صورت نیاز به سیل کیت این شیر کارتریج ولو مدل RVCA LWN با کد فنی بونا:
990011007 قابل عرضه است

در صورت نیاز به سیل کیت این شیر کنترل فشار sun hydraulic از نوع پلی اورتان با
کد فنی: 990011002 قابل تامین است

در صورت نیاز به سیل کیت با متریال وایتون ولو هیدرولیکی سان مدل RVCA LWN
با کد فنی 990011006 قابل ارائه است.

توصیه های روغن مناسب برای استفاده:

ویسکوزیته : 2.8 تا 380 cst یا 35 تا 2000 SU

میزان تمیزی روغن (دقت مش فیلتراسیون) :

مطابق با ISO 4406:1999 4 μm/14 μm/6 μm: مشخص شده است.

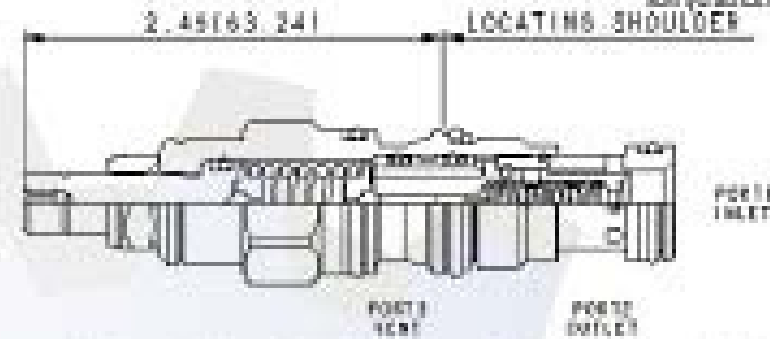
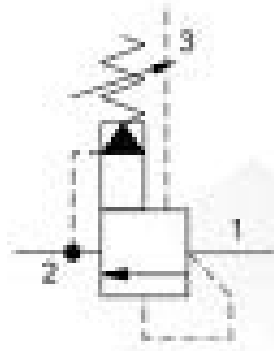
شیرهای کارتریج الکترو هیدرولیک: 15/13/11 همه شیرهای کارتریج دیگر: 19/17/14

متریال:

متریال و عمر کاری لوازم آب بندی کارتریج N:

Buna N (نیتریل) - 30- تا 110 درجه سانتیگراد

ماندگاری 10 ساله



Ventable, pilot-operated, balanced piston relief cartridges are normally closed pressure regulating valves. When the pressure at the inlet (port 1) reaches the valve setting, the valve starts to open to tank (port 2), throttling flow to regulate the pressure. They provide a vent port (port 3) that connects between the main piston and pilot stage to provide for remote control by other pilot or 2-way valves. These valves are accurate, have low pressure rise vs. flow, they are smooth and quiet, and are moderately fast.

CONFIGURATION

L	Control	Standard Screw Adjustment
M	Adjustment Range	150 - 4000 psi (10.5 - 315 bar), 1000 psi (70 bar) Standard Setting
N	Seal Material	Buna-N
(N)(M)	Material/Coating	

TECHNICAL DATA

NOTE: DATA MAY VARY BY CONFIGURATION. SEE CONFIGURATION SECTION

cavity	T-11A
Series	1
Capacity	15 gpm
Maximum Operating Pressure	5000 psi
Factory Pressure Settings Established at	4 gpm
Control Pilot Flow	1 - 18 in/min
Minimum Valve Leakage at 110 PSI (7.4 MPa)	2 in/min @ 1000 psi
Response Time - Typical	10 ms
Adjustment - No. of CW Turns from Min. to Max. setting	8
Valve Hex Size	3/8 in.
Valve Installation Torque	30 - 36 ft-lb
Adjustment Screw Internal Hex Size	5/32 in.
Locknut Hex Size	5/16 in.
Locknut Torque	60 - 90 ft-lb
Seal kit - Cartridge	Buna: 990011007
Seal kit - Cartridge	EPDM: 990011014
Seal kit - Cartridge	Polyurethane: 990011002
Seal kit - Cartridge	Nylon: 990011006
Model Weight	0.25 lb.

NOTES For Series 1 cartridges configured with an O control (panel mount handknob), a .75 in. (19 mm) diameter hole is required in the panel.

CONFIGURATION OPTIONS

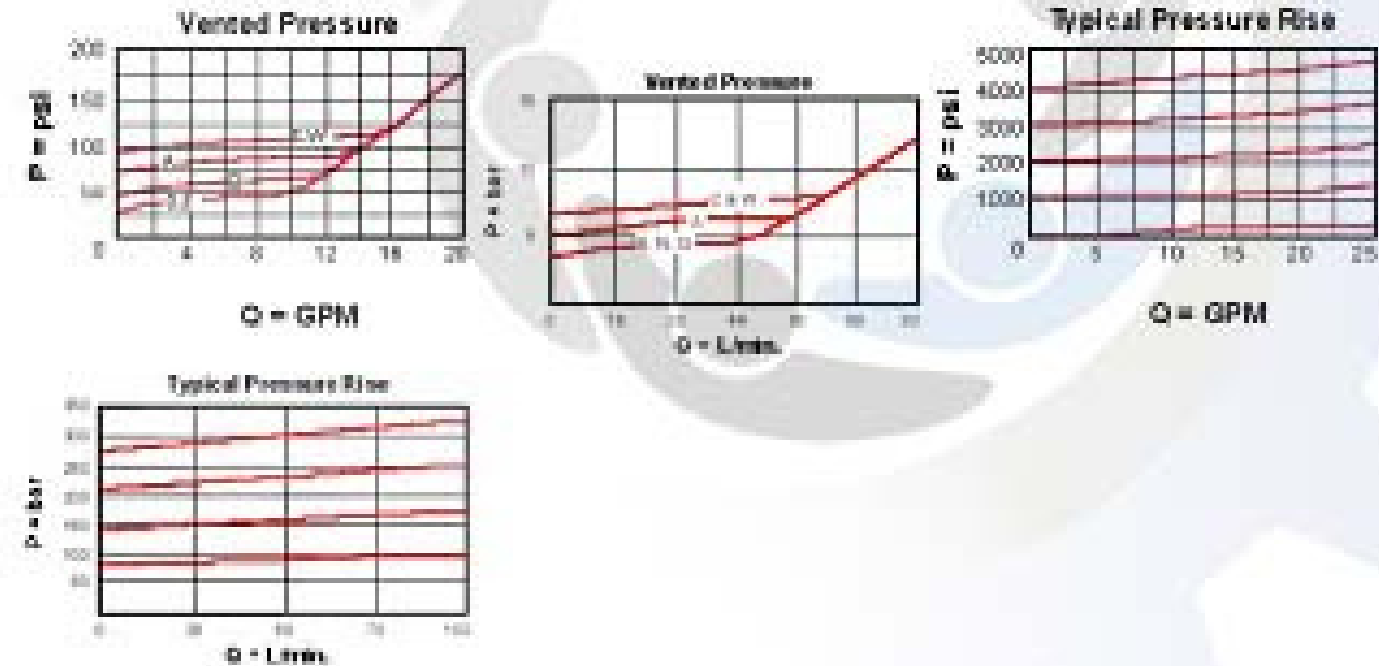
Model Code Example: RVCALWN

CONTROL	(L) ADJUSTMENT RANGE	(M) SEAL MATERIAL	(N) MATERIAL/COATING
L Standard Screw Adjustment	M 150 - 4000 psi (10.5 - 315 bar), 1000 psi (70 bar) Standard Setting	N Buna-N	Standard Material/Coating
C Tamper Resistant - Factory Set	A 100 - 3000 psi (7 - 210 bar), 1000 psi (70 bar) Standard Setting	E EPDM	316 Stainless Steel, Passivated
K Handknob	B 50 - 1600 psi (3.5 - 108 bar), 1000 psi (70 bar) Standard Setting	F Viton	LN Mild Steel, 2 no-Nickel
O Handknob with Panel Mount	C 150 - 6000 psi (10.5 - 420 bar), 1000 psi (70 bar) Standard Setting		
	D 25 - 600 psi (1.7 - 42 bar), 400 psi (28 bar) Standard Setting		
	E 25 - 400 psi (1.7 - 28 bar), 200 psi (14 bar) Standard Setting		

TECHNICAL FEATURES

- A remote pilot relief on port 3 (vent) will control the valve below its own setting.
- Will accept maximum pressure at port 2, suitable for use in cross port relief circuits. If used in cross port relief circuits, consider spool leakage.
- Main stage orifice is protected by a 150-micron stainless steel screen.
- Not suitable for use in load holding applications due to spool leakage.
- Back pressure on the tank port (port 2) is directly additive to the valve setting at a 1:1 ratio.
- Cartridges configured with EPDM seals are for use in systems with phosphate ester fluids. Exposure to petroleum based fluids, greases and lubricants will damage the seals.
- Incorporates the Sun floating style construction to minimize the possibility of internal parts binding due to excessive installation torque and/or cartridge machining variations.

PERFORMANCE CURVES



contact us



Phone

mob: + 9 8 9 3 6 2 0 8 2 9 3 3

Office: + 9 8 7 1 3 8 3 3 1 2 1 2



Mail

Metalican_fars@yahoo.com

Info@metalicanfars.com



Website

WWW.METALICANFARS.COM



Address

شیراز، بلوار امیرکبیر، خیابان شهید فرزدقی
جنب کوچه ۱۰، مجتمع تجاری مهدی یار، واحد ۱۶
کد پستی: ۷ ۱۷ ۸ ۷۱۵ ۳ ۷ ۶